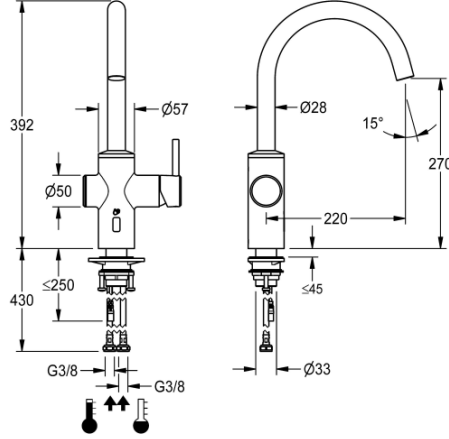


## KWC F5LME Hybrid-Küchenarmatur

Modell-Linie: F5L | F5LME001  
Wascharmaturen | Konventionelle Armaturen



### KWC-Nr.

**2030061048**

F5LME Hybrid-Küchenarmatur DN 15 als Standbatterie mit Schwenkauslauf, arretierbar in Mittelstellung. Einstellbare Schwenkbereiche 50°, 120° und 360°. Zum Anschluss an Warm- und Kaltwasser mittels Schläuchen mit Sieben. Einhebelmischer mit Mischkartusche mit Keramikscheibentechnik und einstellbarem, verdrehsicheren Temperaturanschlag. Alternative Betätigung mittels Handreflexion über opto-elektronischen Sensor zur zeitgesteuerten Wasserabgabe mit voreingestellter Mischwassertemperatur. Mischkartusche, Magnetventil und Sensor mit Steuerelektronik im Ganzmetallgehäuse, Edelstahl gebürstet. Laminarstrahlregler mit integriertem Durchflussmengenregler 8,0 l/min. Ausladung 220 mm. Aktivierte Hygienespülung 24 Stunden

nach letzter Betätigung, Sicherheitsabschaltung bei Dauerreflexion und Speicherung von Statistikdaten. Mit Möglichkeit der Parametrierung und Kommunikation über optionale bidirektionale Fernbedienung. Wahlweise für Batteriebetrieb mit Batteriefach inklusive 6 V Lithium Batterie (CR-P2) je Armatur zur Montage unterhalb der Küchenspüle oder für separate Spannungsversorgung über Netzteil 6,75 V / 12 V DC oder AQUA 3000 open Systemzubehör.

Batteriefach inklusive Batterie oder Netzteil zuzüglich Verlängerungskabel muss separat bestellt werden.

### Technische Daten

Drucklos
mit Filter
Funktionsprinzip
Hygienespülung
Nennweite
Schließmechanismus
Material Armatur
Mindestfließdruck
Art der Mischung
Zugstangen-Ablaufgarnitur
mit Rosetten/Abdeckplatte
Auslauf
Ausladung des Auslaufs
Oberflächenbehandlung
Temperaturanschlag
Thermische Desinfektion
Art der Montage
Art der Bedienung
Art der Wascharmatur
Volumenstrom bei 3 bar
Wasseranschluss

nein
ja
manuell
vorbereitet
DN 15
Oberteil nicht keramisch
Edelstahl
1 bar
ja
nein
nein
schwenkbar, oben
220 mm
gebürstet
ja
ja
Armaturenbohrung
manueller Betrieb
Standarmatur
0,13 l/s
Schlauch (Verschraubung)



## KWC F5LME Hybrid-Küchenarmatur

Modell-Linie: F5L | F5LME001  
Wascharmaturen | Konventionelle Armaturen

Akzentfarbe \_\_\_\_\_ ohne \_\_\_\_\_  
teamNumber \_\_\_\_\_ 0 \_\_\_\_\_

### Notwendiges Zubehör



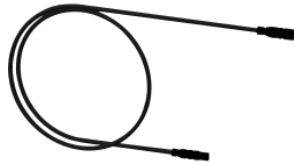
#### Batteriefach

**3600002063**  
ACEX9023



#### Netzteil

**2030039477**  
ACEX9001



#### Verlängerungskabel 5 m (je Armatur)

**2030043814**  
ACEX9010



#### Steckernetzteil

**2030039823**  
ACEX9002



#### Steckernetzteil

**3600002062**  
ACEX9022



#### Wandebau-Netzteil

**2030039825**  
ACEX9003

### Optionales Zubehör



**Bidirektionale Fernbedienung für F3 und F5 Armaturen**



**2-Tasten-Fernbedienung für F3 und F5 Armaturen**



**PURETHERM Untertisch-Thermostat**  
**2030012758**

## KWC F5LME Hybrid-Küchenarmatur

Modell-Linie: F5L | F5LME001  
Wascharmaturen | Konventionelle Armaturen

**2030036654**  
ACEX9005

---

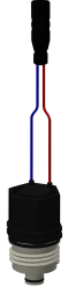
**2030036849**  
ACEX9004

---

PURE0031

---

### Ersatzteile



Magnetventilkartusche

**2030045522**  
ACXX9002

---



Rückflussverhinderer DN 6

**2030045816**  
ASXX9002

---



Siebdichtung 16 x 8 x 1,6 mm

**2000104720**  
ASXX1012

---



Adapterkabel für F5-Armaturen

**2030055550**  
ACEX9012

---